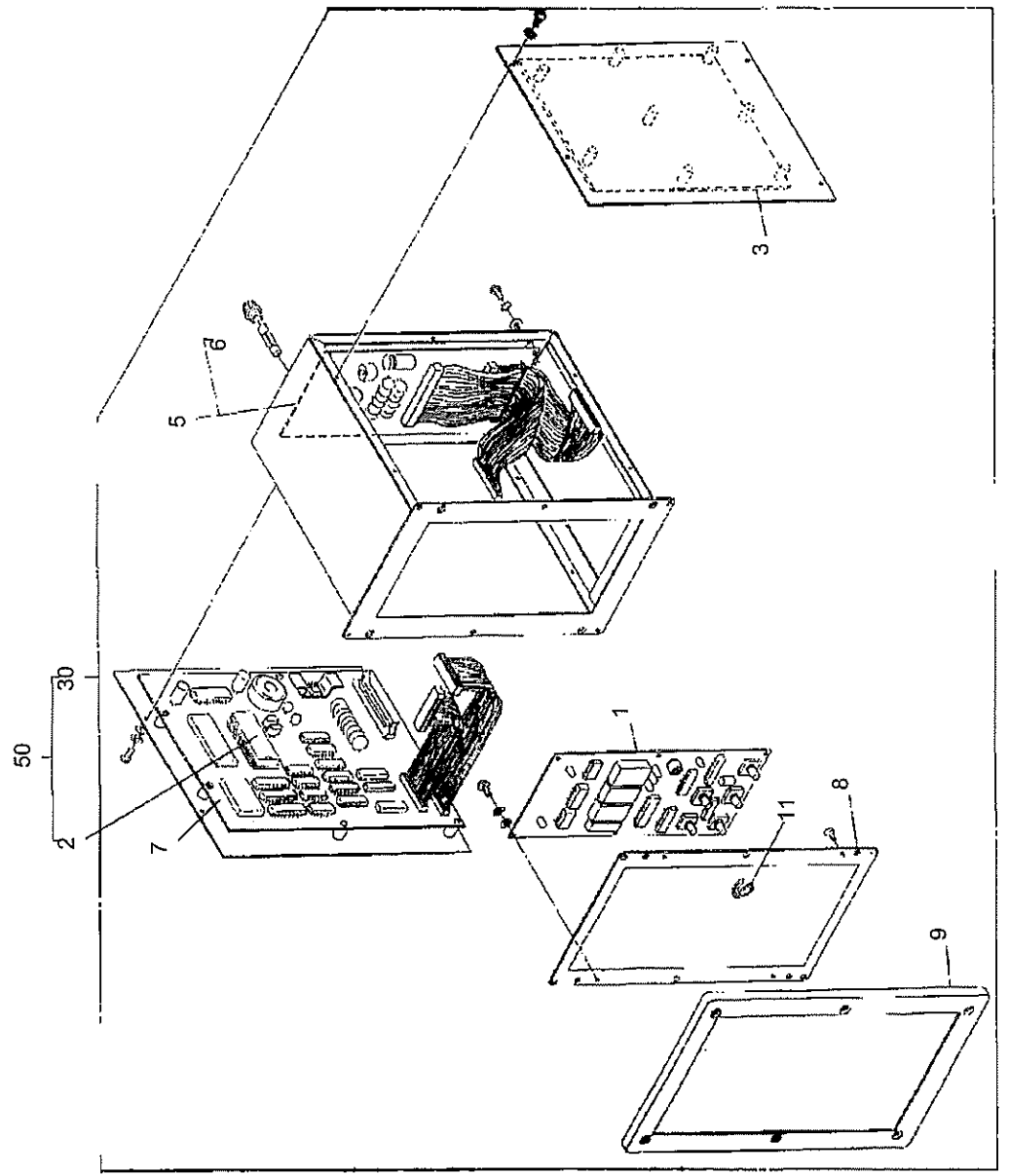


AT-141-1 42043100040 UPPER  
PH1250021-01 MOMENT LIMITER (AML-A7)



# AT-141-1 42043100040 UPPER

Pos No.	Parts No	Parts Name	Qty	Unit	Technical Data	Serial No (Start)	Serial
1	361-162-65010	BOARD,DISPLAY	1				
2	(***_***_*****) 361-154-85011	P-ROM	1				
3	361-154-85011	BOARD,ANALOG	1				
5	361-145-65030	BOARD,CONNECTOR	1				
6	361-145-65040	FUSE	1				
7	361-154-85020	BOARD,DIGITAL (WITHOUT P-ROM)	1		3A,L=20		22643
8	361-154-85030	PANEL,DISPLAY	1				
9	361-176-85010	ESCUTCHEON	1				
11	361-154-85040	COLLAR	1				
30	361-154-81000	MOMENT LIMITER (A7/WITHOUT P-ROM)	1				
50	361-171-10001	MOMENT LIMITER (AML-A7)	1				

ML-AIII

MOMENT LIMITER

⑫ Fault indicator lamp

⑫ 異常表示灯

When a fault occurs in the system, this lamp lights or flickers, and the automatic stop function operates, and the display indicates the code No. of the faulty area.

本システムに異常が生じた場合、この表示灯が点灯又は点滅し、自動停止回路が作動します。そして、表示器に異常箇所のNo.が表示されます。

【Note】

【留意事項】

★ The error code Nos. to be displayed in the digital display and the causes are given below. For details, refer to TROUBLE-SHOOTING.

★ 数字表示器に表示される異常表示番号とその要因は下表の通りです。  
詳細については“故障と対策”の項を参照して下さい。

Error code No. 異常No.	Description エラー項目	Cause 故障要因	Output 出力
Indefinite 不定	(1) CPU fault (2) RAM fault (1) CPU 異常 (2) RAM 異常	Digital board デジタル基板	
1	(1) RAM fault (1) RAM 異常	Digital board デジタル基板	
2	(1) ±12V power source fault (1) ±12V 電源異常	Analog board アナログ基板	Auto. stop of unload valve アンロードバルブ自動停止
3	(1) A/D converter fault (1) A/D コンバータ異常	Analog board アナログ基板	
4	(1) Jack set fault (1) ジャッキ設置不良	Outrigger is not jacked up. アウトリガがジャッキアップしていない。	
5	(1) Remote control power source OFF (1) リモコン電源 OFF	Remote control power source in not switched ON. リモコン電源が入っていない。	Stop of remote control リモコン停止
6	(1) Remote control input signal fault (1) リモコン入力信号異常	Open-circuit or short -circuit of more than one remote control input signals. 2つ以上のリモコン入力信号の断線・短絡	Stop of applicable remote control 該当するリモコン停止
6 (Flicker) (点滅)	(1) Remote control input signal neutral fault (1) リモコン入力信号中立異常	When power is ON, more than one remote control input signals are outside the neutral range. 電源投入時、2つ以上のリモコン入力信号が中立範囲から外れている。	Stop of all remote controls 全てのリモコン停止
7	(1) Telescoping remote control input signal fault (1) 伸縮リモコン入力信号異常	Open-circuit or short -circuit of telescoping remote control input signals. 伸縮リモコン入力信号の断線・短絡	Stop of limited to telescoping remote control 伸縮のみリモコン停止
7 (Flicker) (点滅)	(1) Telescoping remote control input signal neutral fault (1) 伸縮リモコン入力信号中立異常	When power is ON, telescoping remote control input signal is outside the neutral range. 電源投入時、伸縮リモコン入力信号が中立範囲から外れている。	Stop of all remote controls 全てのリモコン停止

## MOMENT LIMITER

Error code No. 異常No.	Description エラー項目	Cause 故障要因	Output 出力
8	(1)Elevation remote control input signal fault (1)起伏リモコン入力信号異常	Open-circuit or short-circuit of elevation remote control input signal 起伏リモコン入力信号の断線・短絡	Stop of remote control limited to elevation 起伏のみリモコン停止
8 (Flicker) (点滅)	(1)Elevation remote control input signal neutral fault (1)起伏リモコン入力信号中立異常	When power is ON, elevation remote control input signal is outside the neutral range. 電源投入時、起伏リモコン入力信号が中立範囲から外れている。	Stop of all remote controls 全てのリモコン停止
9	(1)Swing remote control input signal fault (1)旋回リモコン入力信号異常	Open-circuit or short-circuit of swing remote control input signal 旋回リモコン入力信号の断線・短絡	Stop of remote control limited to swing 旋回のみリモコン停止
9 (Flicker) (点滅)	(1)Swing remote control input signal neutral fault (1)旋回リモコン入力信号中立異常	When power is ON, swing remote control input signal is outside the neutral range. 電源投入時、旋回リモコン入力信号が中立範囲から外れている。	Stop of all remote controls 全てのリモコン停止
10	(1)Fault in traveling (articulating) remote control input signal (1)走行(折曲)リモコン入力信号異常	Broken or short-circuited wires for traveling (articulating) remote control input signal 走行(折曲)リモコン入力信号の断線・短絡	Remote control for traveling (articulating) deactivated 走行(折曲)のみリモコン停止
10 (Flicker) (点滅)	(1)Traveling (articulating) remote control input signal is not neutral. (1)走行(折曲)リモコン入力信号異常	When the power supply is turned on, the traveling (articulating) remote control input signal is out of neutral range. 電源投入時、走行(折曲)リモコン入力信号が中立範囲外	Stop of all remote controls 全てのリモコン停止
11	(1)Elevation cylinder moment detector fault (1)起伏モーメント検出器異常	Defective moment detector of elevation cylinder, or breakage of wiring or short-circuit. 起伏シリンダのモーメント検出器不良、又は配線の断線・短絡	
12	(1)Leveling cylinder moment detector fault (1)レベリングモーメント検出器異常	Moment detector fault of leveling cylinder, or open-circuit or short-circuit of wiring. レベリングシリンダのモーメント検出器不良、又は配線の断線・短絡	
13	(1)Boom length detector fault (1)ブーム長さ検出器異常	Boom length detector fault, or open-circuit or short-circuit of wiring. ブーム長さ検出器不良、又は配線の断線・短絡	Auto. stop of unload valve アンロードバルブ自動停止
14	(1)Boom angle detector fault (1)ブーム角度検出器異常	Boom angle detector fault, or open-circuit or short-circuit of wiring. ブーム角度検出器不良、又は配線の断線・短絡	
16	(1)Swing angle detector fault (1)旋回角度検出器異常	Defect of swing angle detector or swing blind spot detection switch, or open-circuit or short-circuit of wiring. 旋回角度検出器あるいは旋回死角検出スイッチの不良、又は配線の断線・短絡	

## MOMENT LIMITER

Error code No. 異常No.	Description エラー項目	Cause 故障要因	Output 出力
17	(1) Wrong swing position signal combination (1) 旋回位置組合せ不良	Defective limit switch for swing position detection, broken or short-circuited wires 旋回位置検出用リミットスイッチの不良、配線の断線・短絡	
18	(1) Swing position signal skipping (1) 旋回位置飛びが感じ不良	Defective limit switch for swing position detection, broken or short-circuited wires 旋回位置検出用リミットスイッチの不良、配線の断線・短絡	
19	(1) Signal combination not correspond to working range of current operation (1) 性能切換 組合せ不良	This error code is not applicable to any current machines 性能切換用リミットスイッチの不良、配線の断線・短絡	
20	(1) Outrigger extension width signal combination fault (1) アウトリガ張出幅信号組合せ異常	Defect of outrigger extension width detection switch, or open-circuit or short-circuit of wiring. アウトリガ張出幅検出スイッチの不良、又は配線の断線・短絡	
21	(1) Valve fault (1) バルブ異常	More than one valve fault or open-circuit of wiring 2つ以上のバルブ異常、又は配線の断線	
22	(1) Telescoping valve fault (1) 伸縮バルブ異常	Telescoping valve fault or open-circuit of wiring 伸縮バルブ異常、又は配線の断線	Auto. stop of unload valve アンロードバルブ自動停止
23	(1) Elevation valve fault (1) 起伏バルブ異常	Elevation valve fault or open-circuit of wiring 起伏バルブ異常、又は配線の断線	
24	(1) Swing valve fault (1) 旋回バルブ異常	Swing valve fault or open-circuit of wiring 旋回バルブ異常、又は配線の断線	
25	(1) Fault in traveling (articulating) valve (1) 走行(折曲)バルブ異常	Fault in traveling (articulating) valve, broken wires. 走行(折曲)バルブ異常、配線の断線	
26	(1) Di remote control input signal neutral fault (1) Diリモコン入力信号中立異常	When power is ON or the error is recovered, more than one Di remote control input signals are at the operation side. 電源投入時、又はエラー復帰時に2つ以上のDiリモコン入力信号が操作側になっている。	
27	(1) Telescoping Di remote control input signal neutral fault (1) 伸縮Diリモコン入力信号中立異常	When power is ON or the error is recovered, telescoping Di remote control input signals is at the operation side. 電源投入時、又はエラー復帰時に伸縮Diリモコン入力信号が操作側になっている。	
28	(1) Elevation Di remote control input signal neutral fault (1) 起伏Diリモコン入力信号中立異常	When power is ON or the error is recovered, elevation Di remote control input signal is at the operation side. 電源投入時、又はエラー復帰時に起伏Diリモコン入力信号が操作側になっている。	

## MOMENT LIMITER

Error code No. 異常No.	Description エラー項目	Cause 故障要因	Output 出力
29	(1)Swing Di remote control input signal neutral fault (1)旋回Diリモコン入力信号中立異常	When power is ON or the error is recovered, swing Di remote control input signal is at the operation side. 電源投入時、又はエラー復帰時に旋回Diリモコン入力信号が操作側になっている。	Auto. stop of unload valve アンロードバルブ自動停止
30	(1)Traveling (articulating) Di remote control input signal is not neutral. (1)走行(折曲)Diリモコン入力信号中立異常	When power is ON or the error is recovered, auto storage Di remote control input signal is at the operation side. 電源投入時、又はエラー復帰時に自動格納Di入力信号が操作側になっている。	
31	(1)Auto storage Di input signal neutral fault (1)自動格納Diリモコン入力信号中立異常		
42	(1)Telescoping Danfoss valve operation inconsistent with stop (spool in neutral) signal (1)伸縮ダンフォスバルブ静止矛盾(スプール中立)異常	Telescoping valve is activated without the outputs to actuate the telescoping valve. 伸縮バルブ駆動出力がないのに伸縮バルブが動いている。	
43	(1)Elevating Danfoss valve operation inconsistent with stop (spool in neutral) signal (1)起伏ダンフォスバルブ静止矛盾(スプール中立)異常	Elevating valve is activated without the outputs to actuate the elevating valve 起伏バルブ駆動出力がないのに起伏バルブが動いている。	
44	(1)Swing Danfoss valve operation inconsistent with stop (spool in neutral) signal (1)旋回ダンフォスバルブ静止矛盾(スプール中立)異常	Swing valve is activated without the outputs to actuate the swing valve 旋回バルブ駆動出力がないのに旋回バルブが動いている。	Outputs to unload the hydraulic pressure. Outputs to set the valve to neutral. Outputs to deenergize valve. アンロード出力 バルブ駆動出力中立 バルブ電源 OFF
45	(1)Articulating Danfoss valve operation inconsistent with stop (spool in neutral) signal (1)折曲ダンフォスバルブ静止矛盾(スプール中立)異常	Articulating valve is activated without the outputs to actuate the articulating valve 折曲バルブ駆動出力がないのに折曲バルブが動いている。	
46	(1)Traveling Danfoss valve operation inconsistent with the signal of spool in neutral (1)走行ダンフォスバルブ中立異常	Traveling valve is activated without the outputs to actuate the traveling valve 走行バルブ駆動出力がないのに走行バルブが動いている。	

MOMENT LIMITER

Error code No. 異常№	Description エラー項目	Cause 故障要因	Output 出力
52	(1)Telescoping Danfoss valve operation inconsistent with the neutral detection LS signal (1)伸縮ダンフォスバルブ中立検出LS異常	Telescoping valve neutral detection LS detects the valve neutral status despite the outputs to actuate the telescoping valve. 伸縮バルブ駆動出力が有るのに伸縮バルブ中立検出LSがバルブ中立を検出している。	
53	(1)Elevating Danfoss valve operation inconsistent with the neutral detection LS signal (1)起伏ダンフォスバルブ中立検出LS異常	Elevating valve neutral detection LS detects the valve neutral status despite the outputs to actuate the elevating valve 起伏バルブ駆動出力が有るのに起伏バルブ中立検出LSがバルブ中立を検出している。	
54	(1)Swing Danfoss valve operation inconsistent with the neutral detection LS signal (1)旋回ダンフォスバルブ中立検出LS異常	Swing valve neutral detection LS detects the valve neutral status despite the outputs to actuate the swing valve 旋回バルブ駆動出力が有るのに旋回バルブ中立検出LSがバルブ中立を検出している。	
55	(1)Articulating Danfoss valve operation inconsistent with the neutral detection LS signal (1)折曲ダンフォスバルブ中立検出LS異常	Articulating valve neutral detection LS detects the valve neutral status despite the outputs to actuate the articulating valve 折曲バルブ駆動出力が有るのに折曲バルブ中立検出LSがバルブ中立を検出している。	Outputs to unload the hydraulic pressure Outputs to set the valve to neutral Outputs to deenergize valve アンロード出力 バルブ駆動出力中立 バルブ電源OFF
56	(1)Traveling Danfoss valve operation inconsistent with the neutral detection LS signal (1)走行ダンフォスバルブ中立検出LS異常	Traveling valve neutral detection LS detects the neutral status despite the outputs to actuate the elevating valve. 走行バルブ駆動出力が有るのに走行バルブ中立検出LSがバルブ中立を検出している。左右の識別無。	
99	(1)Improper position of adjustment display selector switch (rotary code switch) (1)ロータリ・コードSW位置異常	The power supply is turned on when the position of the adjustment display selector switch (rotary code switch) is out of "0". ロータリ・コードSWボジヨンが0以外で電源が投入された	

【NOTE】

★Not all the AML faults are displayed with fault code numbers.  
For example, faults in the CPU and display unit are not indicated by fault code numbers.

【留意事項】

★AML システムに異常が生じた場合、すべての異常表示番号が表示されるとは限りません。  
例えば CPU や ROM の異常の場合には異常表示番号の表示はされません。